

Pompe sommergibili per drenaggio e fognatura

Applicazioni

Svuotamento di fosse di decantazione, pozzi neri, pozzi di raccolta liquami, pompaggio di acque luride con corpi solidi in sospensione grazie alla girante tipo vortex.

Materiali

Carcassa motore e bulloneria in Aisi 304. Flangia portamotore, corpo pompa e girante in ghisa (G25). Tenuta meccanica in carboceramica (carburo di silicio / carburo di silicio per la versione 200 e 300) e paraolio. Guarnizioni or in NBR. Albero motore in Aisi 420.

Motore

Asincrono, due poli in bagno d'olio. Isolamento classe F. Grado di Protezione IP 68. Versioni monofase con protezione termica incorporata.

Limiti di utilizzo

Sezione di passaggio: 35 mm (mod. 80, 100 e 150), 50mm (mod. 200 e 300). Profondità massima d'immersione : 9 m. Temperatura massima del liquido pompato: 40°C. con pompa totalmente immersa.

Dotazioni

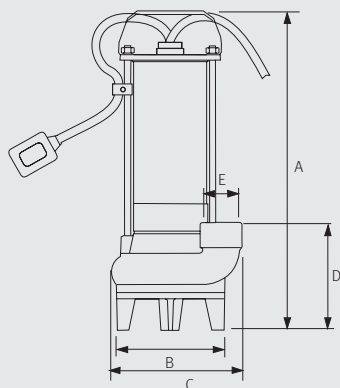
10 m di cavo d'alimentazione H07 RNF. I modelli monofase 80, 100 e 150 hanno il condensatore incorporato mentre i modello 200 ha il condensatore esterno. I modello 200 e 300 sono forniti completi di quadro di avviamento e motoprotettore.



Prodotto Fabbricato in Italia

Dimensioni e pesi

Modello	A	B	C	D	E	Kg
DRX 80	415	170	235	134	1 ⁿ /2	14
DRX 100	455	170	235	134	1 ⁿ /2	16
DRX 150	431	170	310	150	1 ⁿ /2	24
DRX 200	446	170	310	150	2"	26
DRX 300	446	170	310	150	2"	26



Curve di prestazione a 2900 rpm

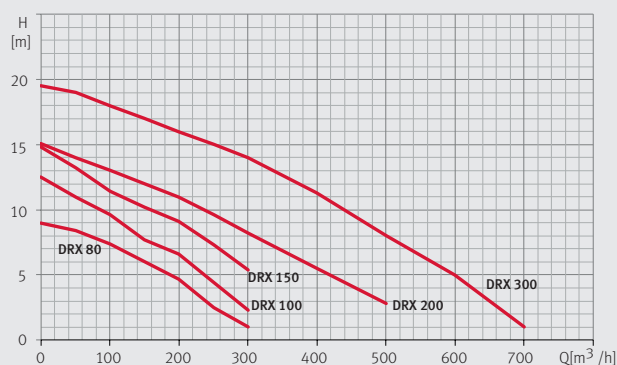


Tabella di prestazioni idrauliche

Modello	P1	P2		I (A)		l/min m³/h	50	100	200	300	400	500	600	700
	Kw	Hp	Kw	1-230 V	3-400 V		0	6	12	18	24	30	36	42
DRX 80	0,9	0,8	0,58	4		mca	9	7,4	4,7	1				
DRX 100	1,1	1	0,75	4,8	2,3		11	8,6	6,6	2,3				
DRX 150	1,8	1,5	1,1	8,8	3,8		13,2	11,4	9,1	5,4				
DRX 200	2,5	2	1,5	11,7	4,5		14	13	11	8,2	5,5	2,8		
DRX 300	3	3,2	2,2		6,3		19	17,5	16	14	11,3	8	5	1